

TEPLOTNÝ REGULÁTOR N323 – Prevádzkový manuál

N323 je elektronický regulátor s dvomi výstupmi pre použitie pri vykurovaní alebo chladení. Je dostupný so vstupom pre NTC snímač (termistor), Pt100, Pt1000 alebo termočlánok J/K/T. Prístroj poskytuje aj ofset pre nastavenie odchýlky snímača. 3 nezávislé výstupy môžu byť použité pre reguláciu alebo alarm. Charakteristiky pre konkrétny model sú identifikované na nálepke umiestnenej na skrinke regulátora.

ŠPECIFIKÁCIE

VSTUPNÝ SNÍMAČ: vstupný teplotný snímač je možné zvoliť podľa nižšie uvedených parametrov:

NTC termistor, 10 kOhm, pri 25 °C, rozsah -50 až +120 °C; presnosť 1,0 °C s originálnym snímačom.

Zameniteľnosť snímača: 1 °C. Táto chyba môže byť kompenzovaná nastavením ofsetu v regulátore.

Pt100 snímač, rozsah -50 až +300 °C, presnosť 0,7 °C; IEC-751.

Pt1000 snímač, rozsah -50 až +300 °C, presnosť 0,7 °C; IEC-751.

Termočlánky J/K/T (IEC-584):

Typ J: rozsah 0 až +600 °C, presnosť 3 °C

Typ K: rozsah -50 až +1000 °C, presnosť 3 °C

Typ T: rozsah -50 až + 400 °C, presnosť 3 °C

Poznámka: V regulátore N322 s NTC vstupom je dodávaný snímač s káblom 3 m, tento kábel je možné predĺžiť až na dĺžku 200 m.

DOBA ZAHRIEVANIA..... 15 minút

ROZLIŠENIE MERANIA:

od -19,9 °C do 199,9 °C s NTC, Pt100 a Pt1000.....0,1 °C

ostatné.....1 °C

VÝSTUP 1.....Relé SPDT; 1 HP 250 VAC / 1/3 HP 125 VAC (16A)

VÝSTUP 2.....Relé 3 A / 250 V, SPST

VÝSTUP 3.....Relé 3 A / 250 V, SPST

NAPÁJANIE.....100 – 240 V (±10 %) alebo 24 VDC (12 – 30 VDC/AC)

Upozornenie: pred pripojením skontrolujte napájanie v sieti.

ROZMERY.....Š x V x D 74 x 32 x 75 mm

Otvor do panelu.....70 x 29 mm

HMOTNOSŤ100 g

PROSTREDIE.....Prevádzkové podmienky: 0 až +40 °C

.....Teplota skladovania: -20 až +60 °C

.....Relatívna vlhkosť: 20 až 85 = rel. bez kondenz.

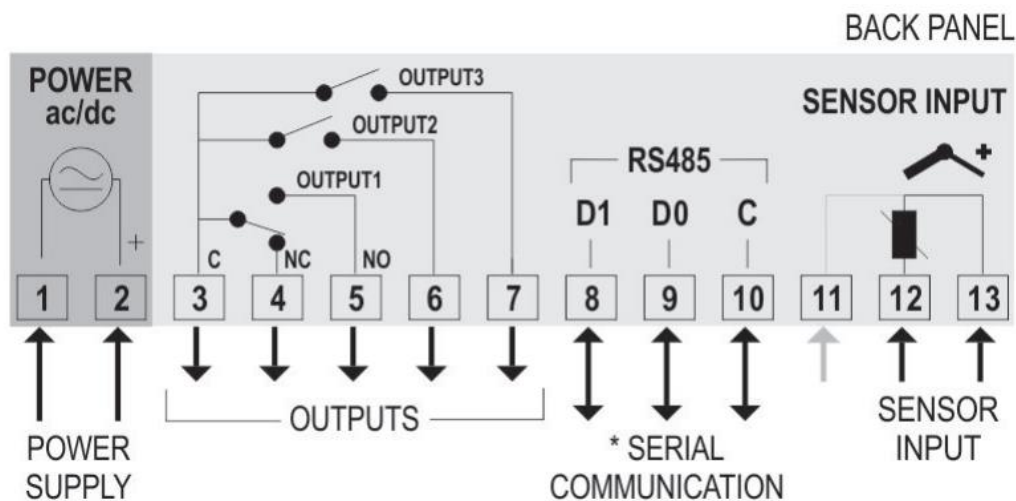
SKRINKA.....Polykarbonátová UL94 V-2, ochrana IP65 (panel)
IP42 – skrinka, vodič max. 4,0 mm²

ELEKTRICKÉ PRIPOJENIE

Je dôležité dodržiavať tieto požiadavky:

- Signálové káble musia byť inštalované v uzemnenom obvode
- Prístroj musí mať svoje vlastné napájanie, bez zdieľaného napájania s inými spotrebičmi
- Silno sa doporučuje použiť sieťové filtre RC.

Na obr. 1 je zobrazená schéma pripojenia:



Zadný panel

Pt100 s tromi vodičmi – terminály 11, 12 a 13 musia mať vodiče s rovnakým odporom kvôli správnej teplotnej kompenzáci. Pri použití snímača Pt100 s dvomi vodičmi, prepojte terminály 11 a 13 mostíkom (červený kábel na 13, biely na 12).

PREVÁDZKA

Regulátor vyžaduje nastavenie niektorých vnútorných parametrov podľa druhu použitia. Parametre sú organizované v 4 skupinách a úrovniach:

Úroveň	Funkcia
0	Meranie teploty
1	Nastavenie alarmových bodov
2	Konfigurácia
3	Kalibrácia

Po zapnutí prístroja sa na displeji zobrazí verzia firmvéru (po dobu 1 sek.). Táto informácia je dôležitá pri komunikácii so servisom.

Potom sa na displeji zobrazí meraná teplota. Toto je úroveň 0 (meranie teploty).

Pre prístup do úrovne 1 stlačte P po dobu 1 sekundy kým sa nezobrazí „SP1“. Stlačte P znovu, zobrazí sa parameter „SP2“. Pre návrat do úrovne „0“ znovu stlačte P.

Pre prístup do úrovne 2 stlačte P po dobu 2 sekundy, kým sa nezobrazí „Unt“. Uvoľnením gombíka P zostanete v tejto úrovni. Každé ďalšie stlačenie gombíka P vás posunie ku ďalšiemu parametru v rámci tejto úrovne. Na konci tejto úrovne sa regulátor vráti naspäť na úroveň 0. Použite gombíky UP a DOWN (so šípkami hore a dolu), ak chcete meniť hodnotu parametrov.

Poznámka:

1 – Konfiguračný parameter sa uloží stlačením gombíka P a zároveň sa posunie ku ďalšiemu parametru v okruhu. Konfigurácia je uložená v neprchavej pamäti a aj po vypnutí regulátora (odpojení od napájania) zostanú všetky nastavenia uchované.

2 – Ak nedôjde ku žiadnej aktivácii gombíka po dobu 20 sekúnd, súčasný parameter sa uloží a displej sa vráti do meracej úrovne.

Level 1 – Nastavenie regulovaného bodu

Na tejto úrovni sú dostupné iba parametre Setpoint (nastavenie bodov SP1 a SP2), je možné meniť ich názov a hodnotu. Nastavte požadovanú teplotu každý bod s použitím gombíkov UP a DOWN (šípky).

SP1 setpoint 1	Nastavenie teploty pre reguláciu výstupu 1. Hodnota SP1 je limitované hodnotami naprogramovanými v SPL a SPH (konfigurácia v úrovni 2).
SP2 setpoint 2	Nastavenie teploty pre reguláciu výstupu 2. Hodnota SP2 je limitované hodnotami naprogramovanými v SPL a SPH (konfigurácia v úrovni 2).

Level 2 – Konfigurácia

Obsahuje konfiguračné parametre, ktoré majú byť definované užívateľom podľa požiadaviek systému. Použite Up a DOWN gombíky na nastavenie hodnoty. Na displeji sa menia názvy a hodnoty.

Unt	Jednotka merania teploty – vyberte jednotku pre meranie 0 – stupne celzia 1 – stupne Farenheita
typ	Typ vstupu – vyberte typ snímača pripojeného ku regulátoru. Funkcia je dostupná pre termočlánky J/K/T. 0 – Tc J 1 – Tc K 2 – Tc T
oFS	Ofset snímača – ofset sa vloží vtedy, ak chcete korigovať chybu snímača (napr. po kalibrácii)
SPL	SP – dolný limit – dolný rozsah pre SP1 a SP2. SPL musí byť programovaný s dolnou hodnotou pre SPH.

SPH	SP – horný limit – horný rozsah pre SP1 a SP2. SPH musí byť väčšia hodnota než SPL.
HY 1	OUTPUT 1 – výstup 1 hysterézia: definuje diferenčný rozsah medzi hodnotou teploty, pri ktorej je OUTPUT 1 zapnutý a hodnotou, pri ktorej je vypnutý, v °C.
HY 2	OUTPUT 2 – výstup 2 hysterézia: definuje diferenčný rozsah medzi hodnotou teploty, pri ktorej je OUTPUT 1 zapnutý a hodnotou, pri ktorej je vypnutý, v °C.
HY 3	OUTPUT 3 – výstup 3 hysterézia: definuje diferenčný rozsah medzi hodnotou teploty, pri ktorej je OUTPUT 1 zapnutý a hodnotou, pri ktorej je vypnutý, v °C.
Ac 1	Regulačná funkcia pre OUTPUT 1: 0 Reverz: pre vyhrievanie. Výstup zapne systém, keď je teplota nižšia ako SP. 1 Priamo: pre chladenie. OUTPUT zapne systém, keď je teplota vyššia ako SP.
Ac 2 Ac 3	Akcia 2 – akcia regulácie pre OUTPUT 2 alebo alarmové funkcie: 0 Reverzná regulačná funkcia (ohrev) 1 Priama regulačná akcia (chladenie) 2 Dolný (minimálny) teplotný alarm 3 Horný (maximálny) teplotný alarm 4 Alarm pre teplotu vnútri rozsahu 5 Alarm pre teplotu mimo rozsah 6 Dolný teplotný alarm s počiatočným blokovaním 7 Horný teplotný alarm s počiatočným blokovaním 8 Vnútorň alarm pre rozsah s počiatočným blokovaním 9 Mimo rozsahový alarm s počiatočným blokovaním Sekcia Práca s regulátorom popisuje ako tieto funkcie pracujú.
Cnt	Regulácia – spojené s nastavenými bodmi a alarmami 0 Setpoint 1 je priradený ku OUTPUT 1 a Setpoint 2 ku OUTPUT 2 (továrnske nastavenie) 1 Setpoint 1 je priradený ku OUTPUT 2 kde Setpoint 2 je presmerovaný ku OUTPUT 1
oF 1	Off time – čas vypnutia – definuje minimálny čas pre vypnutie regulácie pre OUTPUT 1. Keď je OUTPUT 1 vypnutý, zostane v tomto stave po naprogramovanú dobu v oF 1. Pre termočlánky táto funkcia nie je dostupná. Tento parameter sa využíva pre chladiace systémy, kde sa vyžaduje dlhšia životnosť kompresora. Pre vyhrievacie systémy naprogramujte tento parameter na 0. Rozsah použiteľných hodnôt je 0 až 999 sekúnd.
on 1	On time 1 – čas zapnutia - definuje minimálny čas pre zapnutie regulácie pre OUTPUT 1. Keď je OUTPUT 1 zapnutý, zostane v tomto stave po naprogramovanú dobu v on 1. Pre termočlánky táto funkcia nie je

	dostupná. Tento parameter sa využíva pre chladiace systémy, kde sa vyžaduje dlhšia životnosť kompresora. Pre vyhrievacie systémy naprogramujte tento parameter na 0. Rozsah použiteľných hodnôt je 0 až 999 sekúnd.
dL 1 dL 2 dL 3	Delay 1 – oneskorenie – kontroluje oneskorenie zapnutia, po zapnutí OUTPUT 1 zostane výstup vypnutý po naprogramovanú dobu (kým neuplynie nastavený čas). U chladiacich systémov sa táto funkcia využije na zabránenie súčasného zapnutia viacerých kompresorov po vypnutí systému niekoľkými regulátormi.
oF 1 oF 2 oF 3	Off time – čas vypnutia – definuje minimálny čas pre vypnutie regulácie pre OUTPUT 2 a 3. Keď je OUTPUT 2 a 3 vypnutý, zostane v tomto stave po naprogramovanú dobu v oF 2. Pre termočlánky táto funkcia nie je dostupná. Tento parameter sa využíva pre chladiace systémy, kde sa vyžaduje dlhšia životnosť kompresora. Pre vyhrievacie systémy naprogramujte tento parameter na 0. Rozsah použiteľných hodnôt je 0 až 999 sekúnd.
on 1 on 2 on 3	On time 1 2 3 – čas zapnutia - definuje minimálny čas pre zapnutie regulácie pre OUTPUT 1. Keď je OUTPUT 1 zapnutý, zostane v tomto stave po naprogramovanú dobu v on 1. Pre termočlánky táto funkcia nie je dostupná. Tento parameter sa využíva pre chladiace systémy, kde sa vyžaduje dlhšia životnosť kompresora. Pre vyhrievacie systémy naprogramujte tento parameter na 0. Rozsah použiteľných hodnôt je 0 až 999 sekúnd.
Addr	Adresa – Regulátory s RS485 Modbus RTU komunikáciou majú parameter Adresa v konfiguračnej úrovni. Nastavte vlastnú adresu pre každý prístroj pracujúci v sieti. Je možné vložiť adresy od 1 do 247

PRÁCA S REGULÁTOROM

Regulátory s viacerými výstupmi sú vhodné na reguláciu viacstupňových systémov. Ostatné aplikácie vyžadujú, aby OUTPUT 1 bol regulačný výstup a OUTPUT 2 nastavený ako alarm.

Vo výstupe OUTPUT 2 a 3 je zabudovaných 8 alarmových funkcií, ktoré je možné zvoliť parametrom Ac2 na Ac3:

2 – dolný teplotný alarm – OUTPUT 2 sa zapne, keď meraná teplota klesne pod hodnotu SP2

3 – horný teplotný alarm – OUTPUT 2 sa zapne, keď meraná teplota prekročí hodnotu naprogramovanú v SP2

4 – alarm pre teplotu vnútri rozsah – OUTPUT 2 sa zapne, keď meraná teplota je v rozsahu, podľa definície:

(SP1 – SP2) a (SP1 + SP2)

5 – alarm pre teplotu mimo rozsahu – OUTPUT 2 sa zapne, keď teplota klesne mimo rozsah, podľa definície:
(SP1 – SP2) a (SP1 – SP2)

Funkcie 6, 7, 8 a 9 sú identické ako vyššie uvedené, okrem toho, že majú počiatočné blokovanie, ktoré sa využíva pre výstup, ak je pri zapnutí prítomný alarm. Blokuje zapnutie pri alarmovom stave. Blokovanie sa zruší, ak sa podmienky vrátia so normálneho stavu (mimo alarm).

OCHRANA PRE KONFIGURÁCIU

Ochranný systém bráni vykonanie nežiaducich zmien v parametroch regulátora. Stupeň ochrany môže byť zvolený od čiastočnej po plnú ochranu. Nasledujúce parametre definujú ochranný systém:

PAS - Keď sa tento parameter zobrazí, je potrebné vložiť heslo, ináč nie je možné meniť parametre v nasledujúcich úrovniach

Prt – Definuje úroveň parametrov, ktoré sú chránené heslom:

- 1 – Iba kalibračná úroveň je chránená (továrenská kalibrácia)
- 2 – Kalibrácia a konfigurácia je chránená
- 3 – Všetky úrovne sú chránené

PAC – Parameter pre definovanie nového hesla. Keďže je umiestnený v kalibračnej úrovni, môže byť zmenený iba ak je známe aktuálne heslo. Platné hodnoty pre heslo sú 1 až 999.

POUŽITIE OCHRANY KONFIGURÁCIE

PAS parameter sa zobrazí pred vstupom na ochrannú úroveň. Ak je vložené správne heslo, parametre vo všetkých úrovniach môžu byť zmenené. Ak je vložené nesprávne heslo, parametre vo všetkých úrovniach budú iba na čítanie.

Dôležité upozornenie:

1 – po 5 po sebe idúcich neúspešných pokusoch o vloženie hesla, nové vloženie bude blokováné na dobu 10 minút. Ak nie je súčasné heslo známe, iba master heslo môže byť použité, aby sa mohlo definovať nové heslo v regulátore.

2 – Heslo pre nový prístroj je 111.

MASTER HESLO

Master heslo umožňuje užívateľovi definovať nové heslo v regulátore, aj keď súčasné platné heslo nie je známe. Master heslo je zložené na sériovom čísle regulátora a vypočíta sa takto:

$$(1) + (\text{vyššia číslica SN2}) + (\text{vyššia číslica SN1}) + (\text{vyššia číslica SN0})$$

napríklad master heslo pre prístroj so sériovým číslom 987123465 je:

1 9 3 6



podľa: 1 + Sn2=987; Sn1=123; Sn0=465= 1 + 9 + 3 + 6

Ako použiť master heslo:

- 1 – Vložte master heslo (hodnotu) do PAS.
- 2 – Prejdite na PAC parameter a vložte nové heslo, ktoré nesmie byť 0 (nula).
- 3 – Teraz môžete použiť nové heslo pre prístup ku parametrom regulátora.

PORUCHOVÉ SPRÁVY

Porucha snímača vyvolá vypnutie regulátora. Príčina týchto porúch môže mať pôvod v zlom spojení, poruche snímača (kábel alebo element) alebo v teplote systému mimo merací rozsah snímača. Na displeji sa zobrazia v prípade poruchy tieto symboly:

	Meraná teplota prekročila maximálny rozsah pre pripojený snímač. Poškodený Pt100, Pt1000 alebo termočlánok. Skratovaný NTC snímač.
	Meraná teplota je pod minimálnym meracím rozsahom snímača. Skratovaný Pt100, Pt1000 alebo termočlánok. Zlomený NTC snímač.

Predaj a servis:

Meratex, s.r.o.
Vozárova 5
040 17 Košice
Tel.: 055/6405118
www.meratex.sk